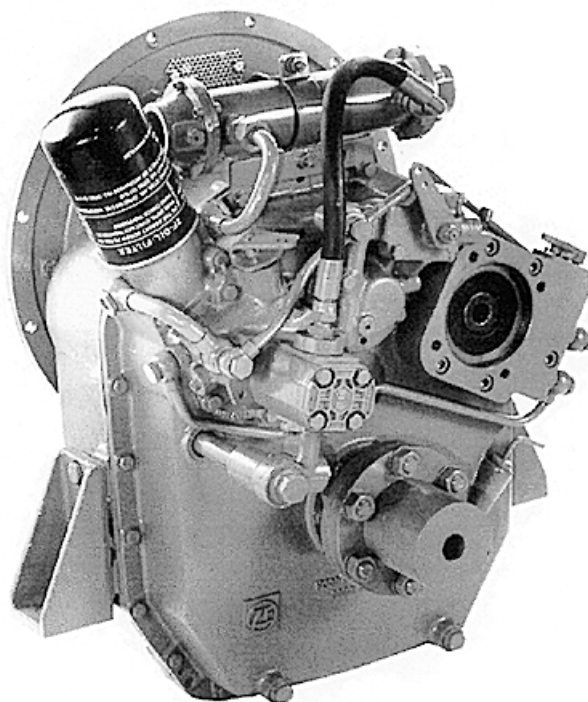


SISTEMAS DE TRANSMISSÃO MARÍTIMA

ZF W220 (BW 61-1)



DESCRIÇÃO

Reversor redutor marítimo com embreagem multi-disco acionada hidraulicamente

Projeto robusto suporta trabalhos contínuos em todos os tipos de embarcações

Totalmente testada, confiável e simples de instalar

Compatível com todos os tipos de motores e sistemas de propulsão

Projeto, fabricação e normas de controle de qualidade de acordo com ISO 9001 e ISO 14001

CARACTERÍSTICAS PRINCIPAIS

Construção em ferro fundido durável
Engrenagens cementadas, temperadas e retificadas com vida longa e funcionamento suave

Rolamentos de escora do eixo de saída projetados para suportar o máximo empuxo do hélice, tanto para frente como para trás

Compacto, ocupa pouco espaço

Sistema de mudança de marchas macio e confiável com acionamento mecânico (cabo empurra-puxa) ou elétrico 12 V / 24 V

Adequado para instalações de dois motores iguais (mesma relação e capacidade de torque) para rotação do eixo de saída horário e anti-horário

Cartucho do óleo do filtro substituível

EXTRAS OPCIONAIS

Conjunto resfriador de óleo com conexões e tubos de óleo flexíveis

Acoplamento elástico compatível com o motor

Suportes de montagem para conexão rígida com a fundação

Válvula de controle para operações em baixa velocidade

Conjunto contra-flange para o eixo do hélice com elementos de fixação

Carcaça de acoplamento SAE 3 ou SAE 2

PTO com embreagem

ZF W220 (BW 61-1)

DADOS TÉCNICOS E DIMENSÕES PARA INSTALAÇÕES

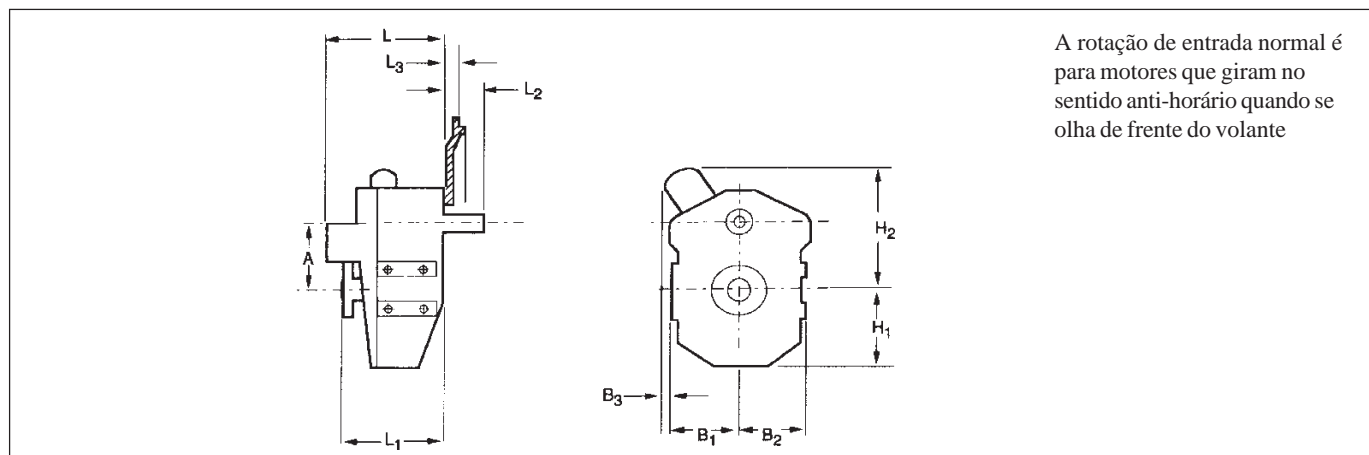
RELAÇÃO DE REDUÇÃO	SAE HP (KILOWATTS)					
	CONTÍNUO			MÉDIO		
	1800 rpm	2100 rpm	2400 rpm	2100 rpm	2500 rpm	2800 rpm
2.617	161 (120)	189 (140)	214 (160)	223 (166)	266 (198)	298 (222)
3.133	161 (120)	189 (140)	214 (160)	223 (166)	266 (198)	298 (222)
3.555	161 (120)	189 (140)	214 (160)	223 (166)	266 (198)	298 (222)
3.960	150 (112)	174 (130)	200 (149)	207 (154)	245 (183)	275 (205)
4.636	123 (92)	145 (108)	165 (123)	173 (129)	205 (153)	229 (171)

RELAÇÕES POTÊNCIA / ROTAÇÃO (kW/rpm)

2.617	0,0666	0,0792
3.133	0,0666	0,0792
3.555	0,0666	0,0792
3.960	0,0621	0,0732
4.636	0,0513	0,0612

Max./Min. limites de rotação do motor: 2600/500 rpm
 limite máximo para serviço contínuo: 2600 rpm
 HP Métrico = HP SAE x 1.014

Peso aproximado seco*: 105 kg (231 lbs)
 Capacidade aproximada de óleo: 8 liter (8,4 qt)
 *Sem carcaça de acoplamento



Dimensões	A	B ₁	B ₂	B ₃	H ₁	H ₂	L	L ₁	L ₂	L ₃ (SAE 2)	L ₃ (SAE 3)
mm	210	218	218	62	210	425	397	309	87	40	20
polegadas	8,27	8,58	8,58	2,44	8,27	16,73	15,63	12,17	3,43	1,57	0,79

RESPONSABILIDADE TORSIONAL:

A responsabilidade por assegurar a compatibilidade torsional é do fornecedor do conjuntomoto-propulsor e/ou do estaleiro.

A ZF não aceitará a responsabilidade por barulho na transmissão causado por vibrações ou por danos na transmissão e no acoplamento flexível causados por esse tipo de vibração.

Quaisquer outros esclarecimentos, contatar o Departamento de Engenharia da ZF do Brasil.

Alterações técnicas podem ocorrer sem aviso prévio.

NOTAS PARA OPERAÇÃO SEGURA:

A operação segura dos produtos ZF depende do atendimento aos dados técnicos apresentados em nossos folhetos. A operação segura depende também de instalação e operação adequada, inspeção e manutenção rotineiras sob condições e recomendações previstas e estabelecidas pela ZF em seus manuais de garantia e operação.

Danos em transmissão causados por manobras repetidas ou emergências contínuas ou ainda operações anormais não estão cobertas por garantias.

É de responsabilidade do usuário e não da ZF fornecer e instalar proteções e dispositivos de segurança que possam ser requeridos por normas reconhecidas de segurança do respectivo país (ex.: para os Estados Unidos - o Ato de Segurança Ocupacional de 1970 e suas subsequentes previsões).

Sujeito a mudanças técnicas sem aviso prévio. Para finalidade de instalação, favor localizar os desenhos de instalação no site: www.zf-marine.com

Av. Conde Zeppelin, 1935 - Éden - Sorocaba - SP - CEP: 18103-905 - Brasil
 Caixa Postal 585 - CEP 18100-970 - Sorocaba - SP - Brasil
 Telex 152178 ZF BR BR/ tel.: 0XX15 - 235-2586 / Telefax: 0XX15 - 235-2233